

遨博（北京）智能科技股份有限公司
AUBO (BEIJING) ROBOTICS TECHNOLOGY CO., LTD

AUBO-S 系列机械臂

用户手册

v1.0.1*

用户手册会定期进行检查和修正，更新后的内容将出现在新版本中。本手册中的内容或信息如有变更，恕不另行通知。

对本手册中可能出现的任何错误或遗漏，或因使用本手册及其中所述产品而引起的意外或间接伤害，遨博（北京）智能科技股份有限公司概不负责。

安装、使用产品前，请阅读本手册。

请保管好本手册，以便可以随时阅读和参考。

本手册中所有图片仅供示意参考，请以收到的实物为准。

本手册为遨博（北京）智能科技股份有限公司专有财产，非经遨博（北京）智能科技股份有限公司书面许可，不得复印、全部或部分复制或转变为任何其他形式使用。

Copyright © 2015-2026 AUBO 保留所有权利。

目录

目录	i
关于本手册	1
修订版	2
1 安全	3
1.1 安全警示标志	3
1.2 安全注意事项	4
1.2.1 使用须知	4
1.2.2 人员安全	6
1.3 责任及规范	7
1.4 危险识别	9
1.5 紧急情况处理	11
1.5.1 紧急停止装置	11
1.5.2 强制关节的紧急移动	11
1.5.3 机械臂过大力安全保护	12
1.5.4 碰撞防护	12
2 机械臂说明	13
2.1 关于 S 系列	13
2.2 技术规格	15
2.2.1 AUBO-S2	15
2.2.2 AUBO-S5	16

2.3 性能参数.....	17
2.3.1 负载偏移.....	17
2.4 机械臂工作空间.....	19
2.4.1 机械尺寸.....	19
2.4.2 本体 P 点运动范围.....	21
2.4.3 末端法兰机械尺寸.....	23
2.4.4 基座俯视图.....	23
3 安装与调试.....	25
3.1 简要安装步骤.....	25
3.2 重要安全说明.....	25
3.3 安装机器人.....	26
3.3.1 底座 (选配).....	26
3.3.2 安装机械臂.....	27
3.3.3 安装末端工具.....	28
3.3.4 接地保护.....	28
3.3.5 线缆连接.....	29
3.4 臂侧接口与按钮.....	30
3.4.1 简介.....	30
3.4.2 工具 I/O 接口.....	30
3.4.3 工具 RS485 接口 (选配).....	32

3.4.4 拖动示教按钮	34
4 搬运及注意事项	35
5 维护维修	36
6 废弃处理	37
7 质量保证	38
7.1 产品质量保证	38
7.2 免责声明	38
附录 A 术语	I

关于本手册

本手册是 AUBO-S 系列机械臂用户手册，适用产品：AUBO-S2 和 AUBO-S5。

手册用法

本手册适用于 AUBO-S 系列机械臂安装、调试、维护、维修、拆解等场景。

阅读对象

本手册面向以下专业人员：

- 安装人员
- 维护人员
- 维修人员等

操作前提

读者应具备的基础知识和资质：

- 接受过 AUBO 培训
- 具备机械和电子的安装、维修、维护工作所需的知识
- 具备基本的安全操作意识

关联文档

- AUBO-CB-S 系列控制器用户手册
- AuboStudio 用户手册

更多信息

如您还需要了解更多信息，请登录网站：www.aubo-robotics.cn

修订版

版本号//时间	描述
v1.0.0*/20260407	发布 v1.0.0* 试行版。
v1.0.1*/20260615	更新机械臂参数。

1 安全

1.1 安全警示标志

本手册中有关安全的内容，使用如下警示标志进行说明，手册中有关警示标志的说明，表示重要内容，请务必遵守。

表 1 警示标示说明

标志	说明
	可能引发危险的情况，如果不避免，可导致人员死亡或严重伤害。
	可能引发危险的情况，如果不避免，可导致人员伤害或设备严重损坏。
	可能引发危险的情况，如果不避免，可导致人员伤害或设备损坏。 标记有此种符号的事项，根据具体情况，有时会有发生重大后果的可能性。
	一种情况，如果不避免，可导致人员伤害或设备损坏。 标记有此种符号的事项，根据具体情况，有时会有发生重大后果的可能性。

1.2 安全注意事项

1.2.1 使用须知

首次启动设备时，请务必阅读并遵守本手册的基本安全信息。其他详细安全说明将在手册后续部分介绍。但由于实际操作中可能存在多种情况，本手册无法涵盖所有禁止或不应执行的操作。



1. 请务必按照本说明书中的要求和规范安装机器及所有电气设备。
2. 在第一次使用机器及投入生产前需要对机器及其防护系统进行初步测试和检查。
3. 首次启动机器和系统前，必须检查机器和系统是否完整、操作是否安全、是否检测到任何损坏。本次检测中需观察到是否符合国家或地区有效的安全生产规章制度，必须测试所有的安全功能。
4. 用户必须检查并确保所有的安全参数和用户程序是正确的，并且所有的安全功能工作正常。需要具有操作机器人资格的人员来检查每个安全功能。只有通过全面且仔细的安全测试且到达安全级别后才能启动机器人。
5. 需要有专业人员按照安装标准对机器进行安装和调试。
6. 当机器安装完成和构建完成后，需再次进行全面的风险评估并保留文件记录。
7. 由具有授权许可的人员来设置和更改安全参数，使用密码或者隔离措施来防止未被授权的人员更改或设置安全参数。安全系数修改后，相关的安全功能需要被分析。
8. 机器人在发生意外或者运行不正常等情况下，可以使用急停开关，停止机器人动作。
9. AUBO-S 系列机械臂关节模块内安装有刹车，断电时保持机器人姿态，切勿人为频繁开断供电系统，建议每次开关机时间间隔应大于 10s。
10. AUBO-S 系列机械臂具备碰撞检测功能，当机器人上电外力超过用户安全设置的正常受力范围时，机器人自动停止，以防止机器人或操作人员碰撞受伤。此功能是 AUBO-S 系列机械臂特别为人机协同工作安全性而设定，但要求机器人系统必须在正常运作范围内，且使用 AUBO 系列的控制器。如果使用者自己开发控制器，机器人就不具备以上功能。由此带来的危险后果由使用者自己承担。
11. 机械臂在运作的过程中会产生热量。机器人正在工作时或刚停止工作时，请不要操作或触摸机器。切断电源并等待一小时，机器人才可冷却下来。
12. 切勿将手指伸到控制器发热处。



1. 确保机械臂和工具都正确并安全地安装到位。
2. 确保机械臂有足够的空间来自由活动。
3. 如果机器人已损坏，请勿使用。
4. 不要将安全设备连接到通用 I/O 接口上，只能使用安全型接口。
5. 确保进行正确的安装设置（例如机械臂的安装角度、TCP 中的重量、TCP 偏移、安全配置）。
6. 工具及障碍物不得有尖角或扭点。确保所有人的头和脸在机器人可触及的范围之外。
7. 注意使用示教软件时机器人的运动。
8. 任何撞击将释放大量的动能，这些动能比高速和高有效负载的情况下的高得多。
9. 将不同的机械连接起来可能加重危险或引发新的危险。始终对整个安装进行全面的风险评估。当需要不同的安全和紧急停机性能等级时，始终选择最高的性能等级。始终都要阅读和理解安装中使用到的所有设备的手册。
10. 切勿改动机器。对机器的改动有可能造成集成商无法预测的危险。机器授权重组需依照最新版的所有相关服务手册。如果机器以任何方式被改变或改动，遨博（北京）智能科技股份有限公司拒绝承担一切责任。
11. 在运输机器之前，用户需要检查绝缘情况及保护措施。
12. 搬运机器时要遵守运输要求，小心搬运，避免磕碰。



1. 当机器与能够造成机器损坏的机械连接在一起或是在一起工作时，强烈推荐单独对机器的所有功能进行检查。
2. 遨博（北京）智能科技股份有限公司对由于机器的不当操作而对机器造成的损坏或人员伤害概不承担责任。
3. 不要将机器一直暴露在永久性磁场。强磁场可损坏机器人。

1.2.2 人员安全

在运行机器人系统时，首先必须要确保作业人员的安全，下面列出一般性的注意事项，请妥善采取确保作业人员安全的相应措施。



1. 使用机器人系统的各作业人员，应通过遨博（北京）智能科技股份有限公司主办的培训课程接受培训。用户需确保其充分掌握安全、规范的操作流程，具备机器人操作资格。培训详情请向我公司查询，邮箱为 support@aubo-robotics.cn。
2. 使用机器人系统的各作业人员请不要穿宽松的衣服，不要佩戴首饰。操作机器人时，请确保长头发束在脑后。
3. 在设备运转之中，即使机器人看上去已经停止，也有可能是因为机器人在等待启动信号而处在即将动作的状态。即使在这样的状态下，也应该将机器人视为正在动作中。
4. 在人被机器人夹住或围在里面等紧急和异常情况下，通过用力推动或拉动机器人手臂，迫使关节移动。无电力驱动情况下手动移动机器人手臂仅限于紧急情况，并且可能会损坏机械臂关节。

1.3 责任及规范

AUBO-S 系列机械臂可以与其他设备组成完整的机器，其本身并不完整。因此本手册信息中并不包含如何全面的设计、安装和操作一个完整的机器人，也不包含所有对这一完整的系统的周边设备的安全造成影响的可能性。完整机器人安装的安全性取决于该机器人是如何集成的。集成商需要遵循所在国的法律法规及安全规范和标准对该完整的设计 and 安装进行风险评估。风险评估是集成商务必完成的最重要任务之一，集成商可参考以下标准执行风险评估流程。

- ISO 12100:2010 机械安全 - 设计通则 - 风险评估与风险降低。
- ISO 10218-2:2011 机器人与机器人设备 - 安全要求 - 第 2 部分: 工业机器人系统与集成。
- RIA TR R15.306-2014 工业机器人与机器人系统的技术报告 - 安全要求、任务型风险评估方法。
- ANSI B11.0-2010 机械安全；一般要求与风险评估。

集成商需要履行但不限于以下责任：

- 对完整的机器人系统做全面的风险评估；
- 确认整个系统的设计安装准确无误；
- 向用户及工作人员提供培训；
- 创建完整系统的操作规范，明确使用流程说明；
- 建立适当的安全措施；
- 在最终安装时使用适当的方法消除危险或最大限度降低一切危险至可接受水平；

- 将剩余风险传达给最终用户；
- 在机器人上标示集成商的标志和联系信息；
- 存档相关技术文件。

有关查阅适用的标准和法律指南，请登陆网站：www.aubo-robotics.cn。

该手册所包含的所有安全方面的信息均不得视为遨博（北京）智能科技股份有限公司的保证，即使遵守所有的安全指示，操作人员造成的人员伤害或设备损坏依然有可能发生。

遨博（北京）智能科技股份有限公司致力于不断提高产品的可靠性和性能，并因此保留升级产品的权利，恕不另行通知。遨博（北京）智能科技股份有限公司力求确保本手册内容的准确性和可靠性，但不对其中的任何错误或遗漏信息负责。

1.4 危险识别

风险评估应考虑正常使用期间操作人员与机器人之间所有潜在的接触以及可预见的误操作。操作人员的颈部、脸部和头部不应暴露，以免发生碰触。在不使用外围安全防护装置的情况下使用机器人需要首先进行风险评估，以判断相关危险是否会构成不可接受的风险，例如：

- 使用尖锐的末端执行器或工具连接器可能存在危险；
- 处理毒性或其他有害物质可能存在危险；
- 操作人员手指有被机器人底座或关节夹住的危险；
- 被机器人碰撞发生的危险；
- 机器人或连接到末端的工具固定不到位存在的危险；
- 机器人有效负载与坚固表面之间的冲击造成的危险。

集成商必须通过风险评估来衡量此类危险及其相关的风险等级，并且确定和实施相应的措施，以将风险降低至可接受的水平。请注意，特定机器人设备可能还存在其他重大危险。

通过将 AUBO 机器人所应用的固有安全设计措施与集成商和最终用户所实施的安全规范或风险评估相结合，将与 AUBO-S 系列机械臂协作性操作相关的风险尽可能降低至合理可行的水平。通过此文档可将机器人在安装前存在的任何剩余风险传达给集成商和最终用户。如果集成商的风险评估测定其特定应用中存在可能对用户构成不可接受风险的危险，集成商必须采取适当的风险降低措施，以消除或最大限度降低这些危险，直至将风险降低至可接受的水平为止。在采取适当的风险降低措施（如有需要）之前使用是不安全的。

如果对机器人进行非协同性安装（例如，当使用危险工具时），风险评估可能推断集成商需要在其编程时连接额外的安全设备（例如，安全启动设备）确保人员及设备安全。

1.5 紧急情况处理

1.5.1 紧急停止装置

按下紧急停止按钮，会停止机器人的一切运动。紧急停止不可作为风险降低措施，但是可作为次级保护设备。如果须连接多个紧急停止按钮，必须纳入机器人应用的风险评估。

所有按键形式的紧急停止设备都有“上锁”功能，这个“锁”必须打开才能结束设备的紧急停止状态。

机械臂本体未配有按键形式的紧急停止设备，但控制器、有线示教器、控制手柄等设备中配有按键形式的紧急停止设备，具体请参见适配的控制器用户手册或配件用户手册。



1. 连接到机器人末端的工具或者设备如果构成潜在威胁必须集成到系统的急停回路中，未遵守本警告事项可能会导致死亡，严重人身伤害或重大财产损失。
2. 从紧急停止状态恢复是一个简单却非常重要的步骤，此步骤只有在确保机器人系统危险完全排除后才能操作。

1.5.2 强制关节的紧急移动

可以通过以下方法来迫使机器人关节移动：

强制拖动示教：用力推动或拉动机器人手臂，迫使关节移动。



强制手动移动机器人手臂仅限于紧急情况，并且可能会损坏机械臂关节。

1.5.3 机械臂过大力安全保护

机械臂具备过大力安全保护功能。机械臂上电静止状态下，当操作人员或其他物体误碰机械臂，且碰撞力超过安全阈值时，机械臂会顺着碰撞力的方向被动移动。此功能可以保证操作人员或其他物体与机械臂发生碰撞时，减少对人员、其他物体以及机械臂的伤害。



此功能可降低碰撞伤害，作为其他用途时需进行风险评估。

1.5.4 碰撞防护

机械臂具备碰撞防护功能。机械臂运行过程中，当操作人员或其他物体误碰机械臂，且碰撞力超过安全阈值时，机械臂会进入 2 类停机状态，同时进入拖动示教模式，此时，可拖动机械臂到达一个相对安全的位置后，通过操作示教器，令机械臂继续运行。此功能可以保证操作人员或其他物体与机械臂发生碰撞时，减少对人员、其他物体以及机械臂的伤害，同时，节省重新启动程序的时间，提高工作效率。碰撞力的安全阈值，可以通过设置碰撞等级改变。

2 机械臂说明

2.1 关于 S 系列

AUBO-S 系列机械臂是遨博（北京）智能科技股份有限公司研发，面向商业与服务场景打造的轻量化协作机器人。产品采用深度轻量化、小型化设计，提供 2kg 和 5kg 两种负载规格，配备丰富扩展接口，支持多种简洁交互方式，并可实现 ARCS 无线示教，适配多样化商业服务应用需求。



图 2-1 AUBO-S 系列机械臂



AUBO-S 系列机械臂仅适配 AUBO-CB-S 控制器。

AUBO-S 系列机械臂模仿人的手臂，共有 6 个旋转关节，每个关节表示一个自由度。如图 2-2 所示，机械臂关节包括基座（关节 1）、肩部（关节 2）、肘部（关节 3）、腕部 1（关节 4）、腕部 2（关节 5）、腕部 3（关节 6）。基座用于机械臂本体和底座连接，工具端用于机械臂与工具连接。肩部和肘部之间以及肘部和腕部之间采用臂管连接。通过示教软件界面或拖动示教，用户可以控制各个关节转动，使机器人末端工具移动到不同的位姿。

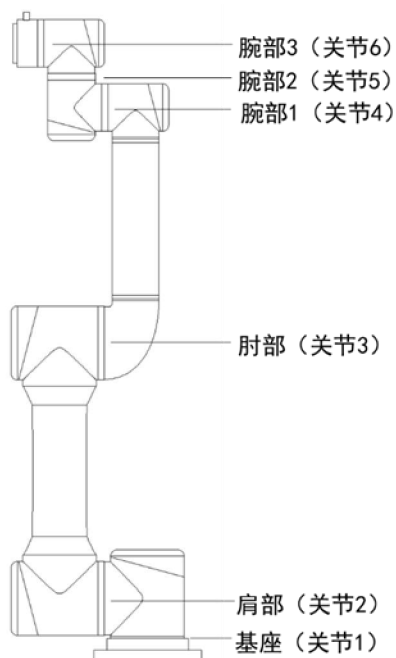


图 2-2 机器人关节示意图

2.2 技术规格

2.2.1 AUBO-S2

机械臂类型	AUBO-S2
自由度	6 个旋转关节
本体重量 (含机械臂线缆)	13.5kg
有效负载	2kg
最大工作半径	650mm
关节范围	joint1/joint2/joint4/joint5/joint6: -360°~ +360° joint3: -156°~ +156°
关节最大速度	joint1/joint2/joint3: 180°/s joint4/joint5/joint6: 230°/s
工具速度	≤ 2.0m/s
重复定位精度	± 0.05mm
工作环境温度范围	0 ~ 50°C
工作环境湿度	90%相对湿度 (非冷凝)
IP 防护等级	IP54
平均功率	运行典型的程序时大约为 150W
峰值功率	500W
安装面直径	∅140mm

2.2.2 AUBO-S5

机械臂类型	AUBO-S5
自由度	6 个旋转关节
重量 (含机械臂线缆)	20.33kg
有效负载	5kg
最大工作半径	886.5mm
关节范围	joint1/joint2/joint4/joint5/joint6: $-360^{\circ} \sim +360^{\circ}$ joint3: $-160^{\circ} \sim +160^{\circ}$
关节最大速度	joint1/joint2/joint3: $180^{\circ}/s$ joint4/joint5/joint6: $230^{\circ}/s$
工具速度	$\leq 2.7 \text{ m/s}$
重复定位精度	$\pm 0.05\text{mm}$
工作环境温度范围	$0 \sim 50^{\circ}\text{C}$
工作环境湿度	90% 相对湿度 (非冷凝)
IP 防护等级	IP54
平均功率	运行典型的程序时大约为 200W
峰值功率	600W
安装面直径	$\varnothing 174\text{mm}$

2.3 性能参数

2.3.1 负载偏移

以下为机械臂腕部负载偏移曲线，纵坐标表示有效负载，横坐标表示工具末端法兰盘中心到工具中心的距离。

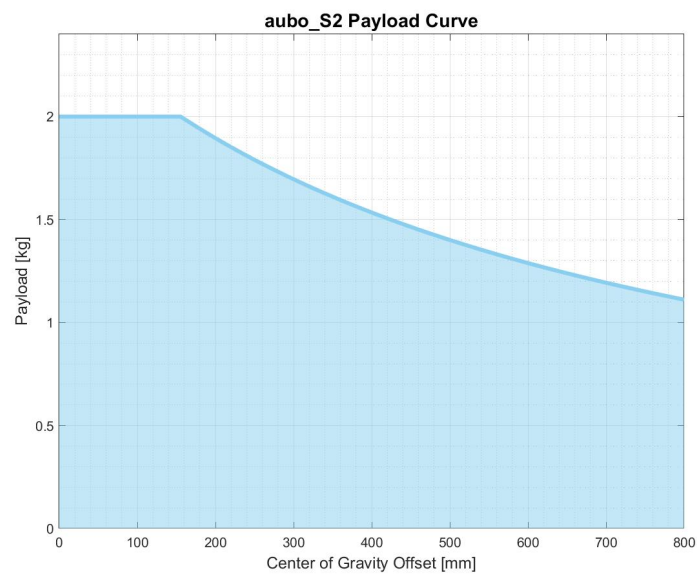


图 2-3 AUBO-S2 机械臂负载偏移曲线

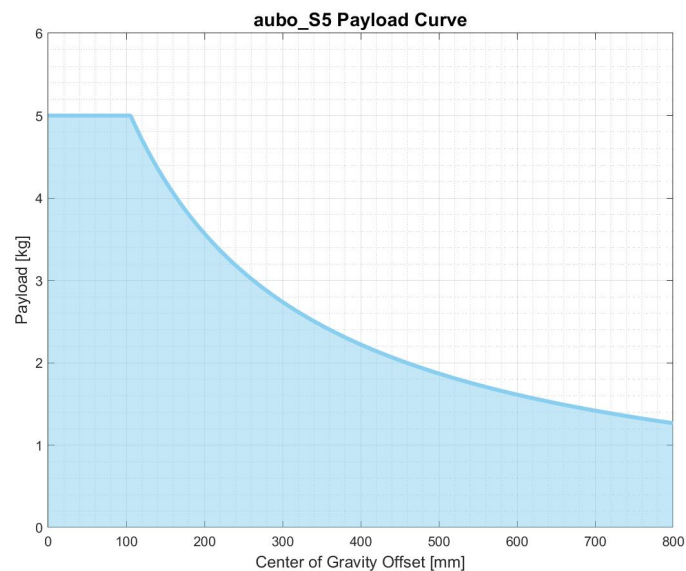


图 2-4 AUBO-S5 机械臂负载偏移曲线



1. 负载条件应在图表所示的范围内。
2. 图中显示的负载为该型号机械臂的最大负载能力，在任何情况下，都不应超过图中所示的最大重量。
3. 超过允许值可能会损坏机器内部部件。

2.4 机械臂工作空间

2.4.1 机械尺寸

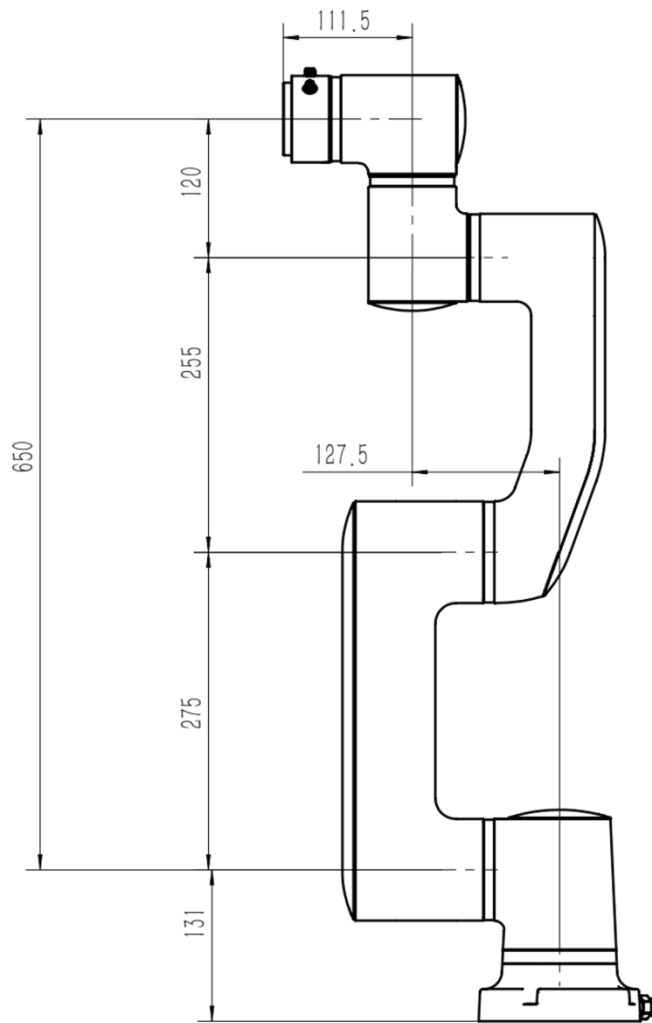


图 2-5 AUBO-S2 机械臂机械尺寸图

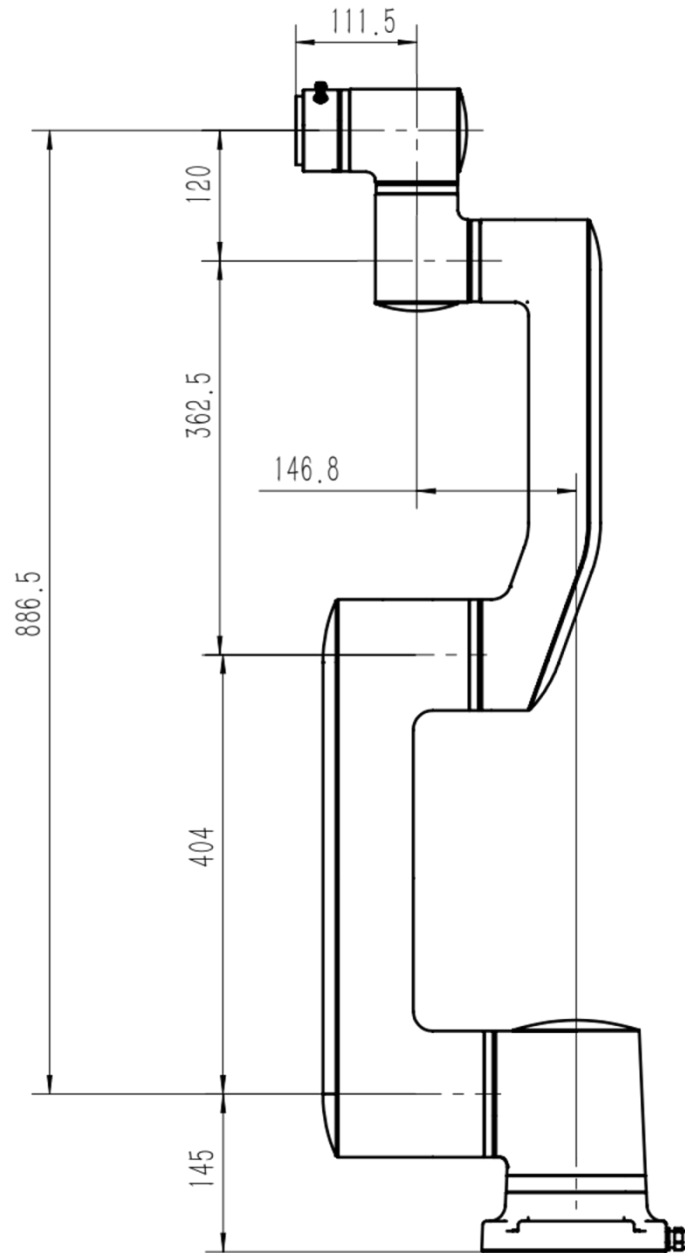


图 2-6 AUBO-S5 机械臂机械尺寸图

2.4.2 本体 P 点运动范围

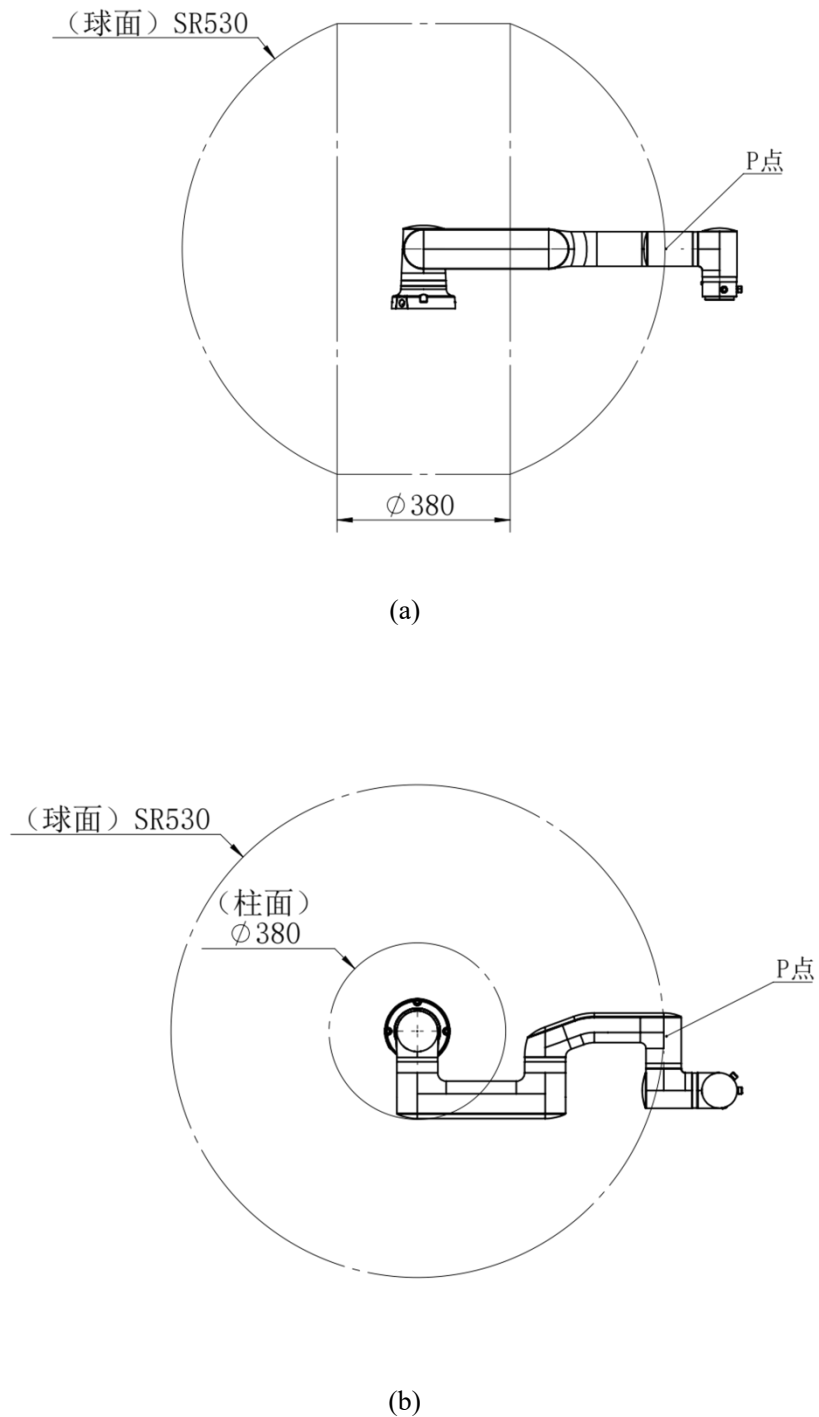
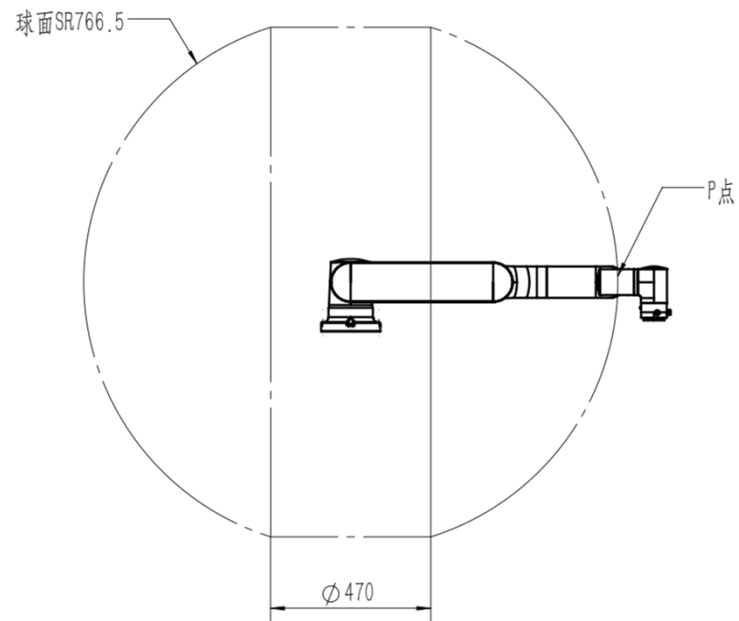
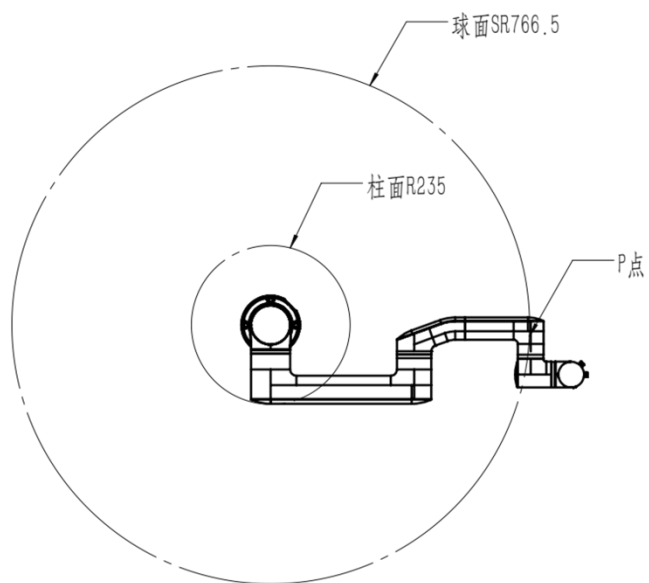


图 2-7 AUBO-S2 机械臂本体 P 点运动范围图

(a) 侧视图; (b) 俯视图



(a)



(b)

图 2-8 AUBO-S5 机械臂本体 P 点运动范围图

(a) 侧视图; (b) 俯视图

2.4.3 末端法兰机械尺寸

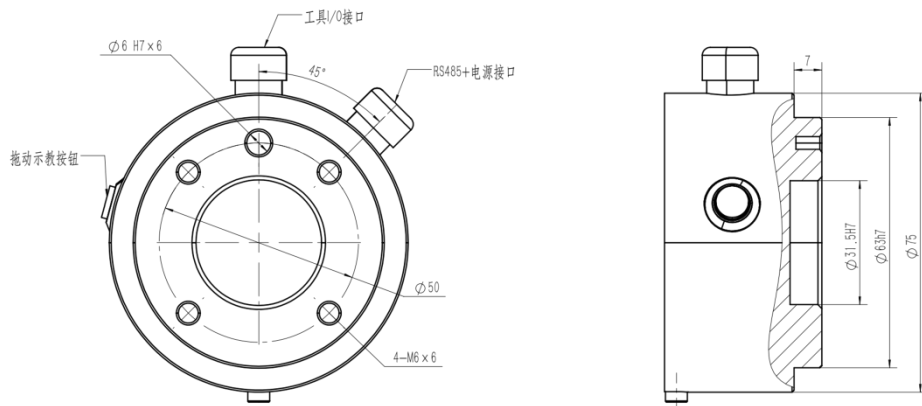


图 2-9 AUBO-S2 机械臂末端法兰机械尺寸图

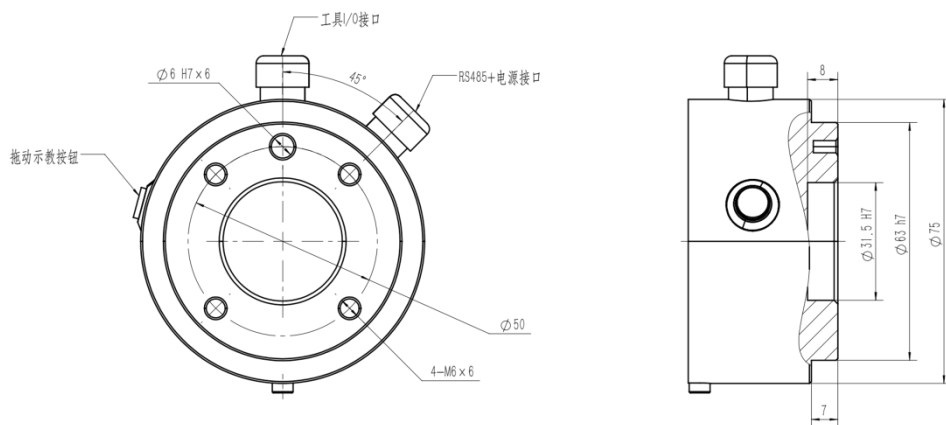


图 2-10 AUBO-S5 机械臂末端法兰机械尺寸图

2.4.4 基座俯视图

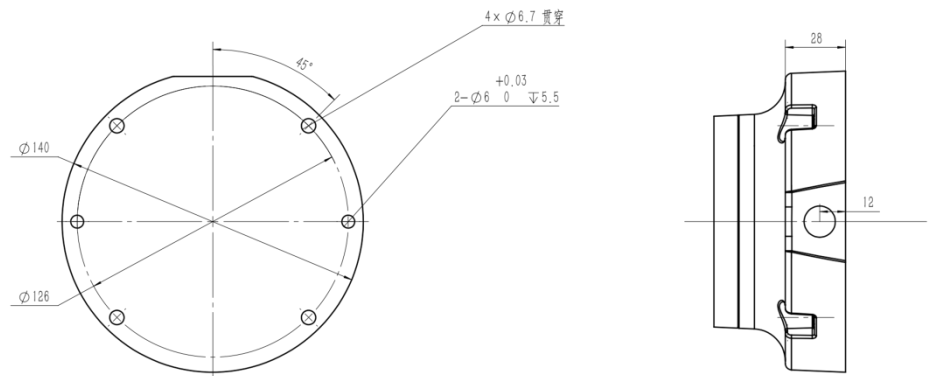


图 2-11 AUBO-S2 机械臂基座俯视图

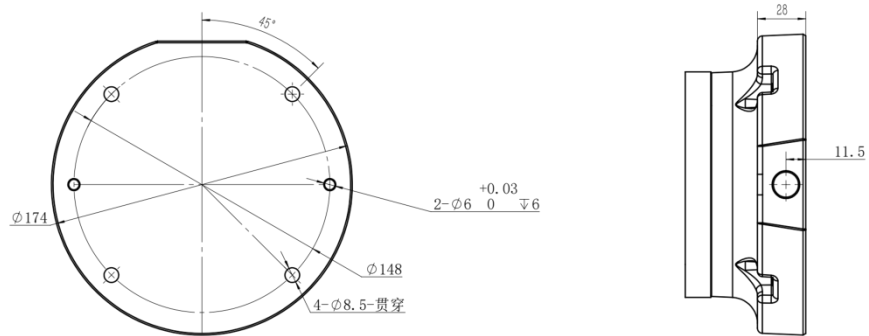


图 2-12 AUBO-S5 机械臂基座俯视图

3 安装与调试

3.1 简要安装步骤

AUBO-S 系列机器人安装简要步骤:

1. 确定机械臂工作空间
2. 底座上安装机械臂本体
3. 安装末端工具

3.2 重要安全说明

安装环境条件:

- ✓ 无腐蚀性气体或液体
- ✓ 无油雾
- ✓ 无烟雾
- ✓ 无尘埃或金属粉末
- ✓ 无机械冲击, 震动
- ✓ 无电磁噪声
- ✓ 无放射性材料
- ✓ 低湿度
- ✓ 无易燃物品
- ✓ 环境温度: 0°C~ 50°C
- ✓ 避免阳光直射 (避免用于户外)



地板承载能力:

将机器人安装在一个坚固的表面, 该表面应当足以承受至少十倍的机座关节的完全扭转力, 以及至少 5 倍的机器人手臂的重量。而且, 该表面不能有震动。

安装附加装置的说明:

如果额外的组件, 比如线缆, 并不是遨博(北京)智能科技股份有限公司提供范围内的部分, 被集成到了机器人中, 用户有责任确保这些组件完全没有影响而且不会影响安全功能。



1. 每次安装完机器人后都必须进行安全评估，严格遵守第一章节（安全）的指示。
2. 控制器应水平放置在地面。控制器每侧应保留 50 mm 的空隙，以确保空气流通顺畅
3. 示教器可以悬挂在控制器上。确保不会踩到线缆。



1. 潮湿的控制器可导致人员伤亡。
2. 密切注意存在传导性灰尘的环境。

3.3 安装机器人

3.3.1 底座（选配）

AUBO 机器人底座为可选配置部件，用于支撑和固定机械臂。图 3-1 所示为底座样式示意，实际设备请以实物为准。底座配有 4 个地脚螺栓和 4 个万向轮，方便固定和移动。固定机械臂时，旋转地脚螺栓上部，降下地脚螺栓；移动机械臂时，使用扳手旋转地脚螺栓下部螺母，抬起地脚螺栓使万向轮解除地面。

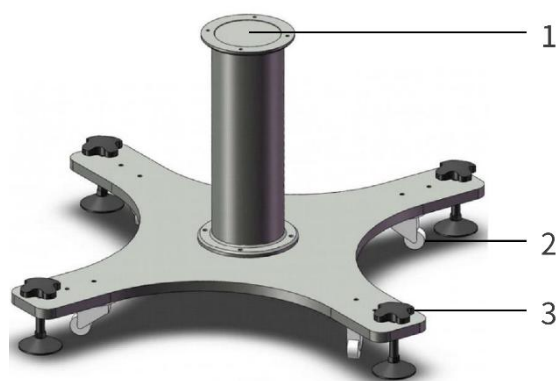


图 3-1 底座结构示意图

1—底座与机械臂接触面；2—万向轮；3—地脚螺栓

3.3.2 安装机械臂

AUBO-S 系列机械臂具备 360°安装位置姿态自适应功能,可支持底座安装、吊装、壁装及多种安装方式,如图 3-2 所示。机械臂安装好后,示教软件将在上电后自动识别并调整机械臂的工作参数。

底座上安装时,推荐使用 4 颗螺栓固定,并预先使用 2 个直径略小的孔安装定位销钉,以提高安装精度,机械尺寸请参见 2.4.4 基座俯视图。

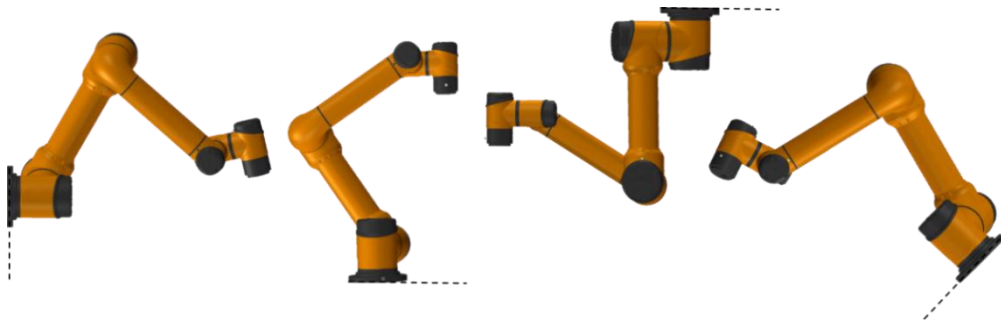


图 3-2 不同安装姿态示意图



危险!

1. 确保机械臂正确并安装地安装到位。
2. 机械臂不应安装在水中或潮湿环境中,除非声明具有 IP67 防护等级。否则如果机械臂泡在水中一段时间,可能会遭受损害。
3. 倾翻的危险: 如果机械臂没有安全地放置在坚固的表面上,机械臂有可能会倾倒并造成伤害。



警告!

1. 在底座上安装时,机器人与底座接触面需紧密接触。
2. 建议用户使用散热性能强的底座接触面,如全铝材质,当工作环境超过 35°C 时,强烈建议用户使用散热性能强的材质。

3.3.3 安装末端工具

末端工具法兰有若干螺纹孔和 1 个定位孔，可以将夹持器等工具安装到机械臂末端。工具法兰机械尺寸请参见 2.4.3 末端法兰。



1. 确保工具正确并安全地安装到位。
2. 确保工具安全架构，不会有零件意外坠落造成风险。

3.3.4 接地保护

机械臂控制柜电源输入端必须连接合格的地线（PE 线），确保外壳与大地形成良好的电气连接。严禁在未连接保护接地线（PE 线）的情况下为机械臂上电。

接地技术要求：

1. **线材规格：**保护接地导线（PE）必须使用横截面积 $\geq 2.5\text{mm}^2$ 的铜芯线缆。要求绝缘层完好，接线端子需使用专业压接工具压接牢固，严禁缠绕连接。
2. **接地电阻：**接地施工完成后，必须使用接地电阻测试仪在机械臂 PE 端子与大地之间测量，接地电阻 $\leq 4\Omega$ 为合格。
3. **记录留存：**接地测试记录必须留存备案，作为安全合规的重要证明。

安全检查与维护：

1. **日常检查：**操作人员应定期检查 PE 线连接状态，确保无松动、断裂或腐蚀现象。
2. **维护要求：**在设备维护、搬迁或重新安装后，必须重新测试接地电阻，确保接地系统持续有效。

3. **培训要求：**所有操作人员必须接受接地安全培训，了解未接地的风险和正确的接地方法。



危险！

1. 严禁在未连接保护接地线（PE 线）的情况下为机械臂上电。未接地或接地不良可能导致触电事故、设备电磁干扰异常或永久性损坏。
2. 当机械臂未连接 PE 线时，外壳可能携带 15V ~ 105V 的感应电压，操作人员接触时会产生麻手、刺痛等不适感觉，可能引发惊慌误操作，导致碰撞机械臂、误触发急停等二次伤害。

3.3.5 线缆连接

机械臂安装完成后，须正确连接控制器才能正常上电使用，线缆连接方法请参见控制器用户手册。

3.4 臂侧接口与按钮

3.4.1 简介

AUBO-S 系列机械臂为满足末端工具多样化需求, 在腕部设计了一个 8 引脚连接器 (下称“工具 I/O 接口”)、一个 4 引脚连接器 (下称“工具 RS485 接口”) 以及一个拖动示教按钮。其中, 工具 RS485 接口为可选配置。



图 3-3 臂侧接口与按钮示意图

1—拖动示教按钮; 2—工具 I/O 接口; 3—工具 RS485

3.4.2 工具 I/O 接口

工具 I/O 接口集成了电源供应和信号传输功能, 可支持夹持器、传感器等末端执行设备的连接和控制, 采用工业级线缆连接, 内部配备 8 条功能线 (如图 3-4、表 3-1 所示), 电源电压、数字 I/O 接口的模式、I/O 接口的功能等均可在示教软件中配置, 配置方法及功能请参见《AuboStudio 用户手册》。

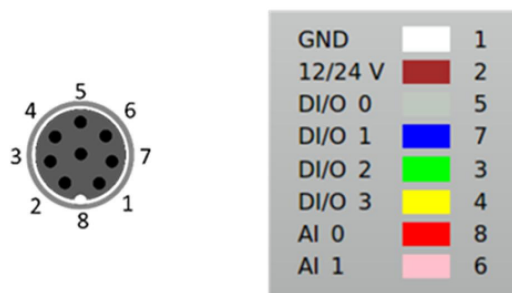


图 3-4 工具 I/O 接口示意图

表 3-1 工具 I/O 接口电缆线序功能表

颜色	信号	管脚	颜色	信号	管脚
白色	GND	1	绿色	DI/O 2	3
棕色	12/24V	2	黄色	DI/O 3	4
灰色	DI/O 0	5	红色	AI 0	8
蓝色	DI/O 1	7	粉色	AI 1	6

工具 I/O 接口的数字 I/O 接口采用 NPN 开关量方案：

- 数字输入模式：激活时接头驱动接通 GND，禁用时处于开路状态；
- 数字输出模式：配备弱电下拉电阻，确保信号的稳定性和可靠性。

工具 I/O 接口的详细电气参数请参见表 3-2 至表 3-4，电气误差在 $\pm 10\%$ 内。

表 3-2 工具 I/O 接口电源电气参数表

参数	最小值	典型值	最大值	单位
24 V 模式下的电源电压	23	24	25	V
12 V 模式下的电源电压	11.5	12	12.5	V
两种模式下的电源电流	-	0.8	1.0	A

表 3-3 工具 I/O 接口 I/O 接口输入电压参数表

参数	最小值	典型值	最大值	单位
----	-----	-----	-----	----

输入电压范围	0	-	10	V
电压分辨率	-	2.5	-	mV

表 3-4 工具 I/O 接口数 I/O 电气参数表

I/O 类型	参数	最小值	典型值	最大值	单位
数字输入接口	输入电压	-0.5	-	Vout+2	V
	逻辑低电压	0	1.5	2	V
	逻辑高电压	Vout-4	Vout	Vout+2	V
	输入电阻	-	4.3	-	kΩ
数字输出接口	开路时的电压	同电流电源			
	输入 1 A 电流时的电压	0.35	0.4	0.85	A
	输入电流	0.35	0.4	0.5	A
	通过 GND 电流	0.35	0.4	0.5	A
模拟输入接口	AI 0	0	-	+10	V
	AI 1	0	-	+10	V



连接工具和夹持器时要保证中断电源时不会导致任何危险，比如工件从工具上掉落。

3.4.3 工具 RS485 接口 (选配)

工具 RS485 接口提供了现场总线通信能力，支持多种设备的直接通信和数据交换，采用标准 RS485 通讯协议，选用工业线缆连接，内部包含 4 条功能线 (如图

3-5、表 3-5 所示)。其电源电压与工具 I/O 接口的电源电压配置方式相同，配置方法及功能请参见《AuboStudio 用户手册》，相关电气参数请参见表 3-2。

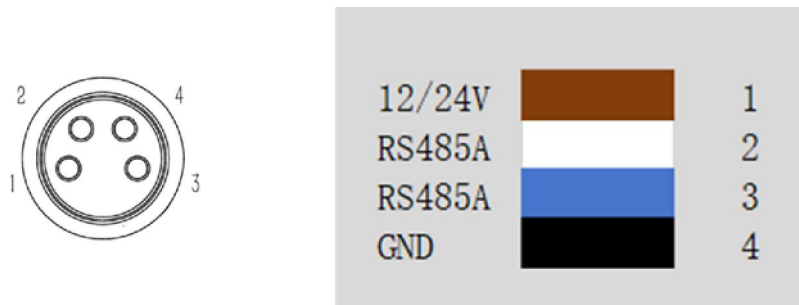


图 3-5 工具 RS485 接口示意图

表 3-5 工具 RS485 接口电缆线序功能表

颜色	信号	管脚
棕色	12/24V	1
白色	RS485 A	2
蓝色	RS485 B	3
黑色	GND	4

3.4.4 拖动示教按钮

拖动示教按钮是 AUBO-S 系列机械臂提供的人机交互组件。按下按钮并保持按压状态，机械臂进入拖动示教模式，用户可以轻松移动机械臂；松开按钮后，机械臂保持当前位姿，并退出拖动示教模式。该功能可与“轨迹记录”功能联合使用，具体请参见《AuboStudio 用户手册》。

4 搬运及注意事项

机器人吊装时，运动部件应采取恰当的措施进行定位，不使其在吊装和运输过程中产生意外的运动，造成危害。包装运输时，应按包装标准进行包装，并在包装箱外打上所需标记。

运输时，需要保证机器人是稳定的，而且需保持其固定在适当的位置上。

控制器应使用手柄抬升。

从机器人的包装材料中将机器人移至安装位置时，扶住机器人直至机器人机座的所有螺栓全部紧固好。

固定好后给机器人上电，运用机器人拖动示教功能将机器人姿态调整到合适位置。

运输完成后保持好原包装。将包装材料保存在干燥处，以备将来需要重新包装并移动机器人。



1. 确保抬升设备时你的背部或其他身体部位不过分负重。
2. 应遵守所有地区性和国家性指南。遨博（北京）智能科技股份有限公司不对设备运输过程中产生的损害负责。
3. 确保安装机器人时严格遵守说明书中的安装指示。

5 维护维修

维护维修工作务必严格遵守本手册的所有安全指示。



维护、校准、维修工作必须根据最新的服务手册进行操作，服务手册可以在支持网站 www.aubo-robotics.cn 上找到。所有遨博（北京）智能科技股份有限公司经销商都可以访问本网站。

维修必须由授权的系统集成商或遨博（北京）智能科技股份有限公司进行。零件退回给遨博（北京）智能科技股份有限公司时应按服务手册的规定进行操作。

必须确保维护维修工作规定的安全级别，遵守有效的国家或地区的工作安全条例，同时必须测试所有的安全功能是否能正常运行。

维护维修工作的目的是为了确保系统正常运行，或在系统故障时帮助其恢复正常状态。维修包括故障诊断和实际的维修。

操作机器人手臂或控制器时必须遵循以下安全程序和警告事项：

 有电危险!	<ol style="list-style-type: none"> 1. 从控制器背部移除主输入线缆以确保其完全断电。需要采取必要的预防措施以避免其他人在维修期间重新接通系统能源。断电之后仍要重新检查系统，确保其断电。 2. 重新开启系统前请检查接地连接。 3. 拆分机器人手臂或控制器时请遵守 ESD(静电释放)法规。 4. 避免拆分控制器的供电系统。控制器关闭后其供电系统仍可留存高压达数小时。 5. 避免水或粉尘进入机器人手臂或控制器。
 危险!	<ol style="list-style-type: none"> 1. 使用部件号相同的新部件或遨博（北京）智能科技股份有限公司批准的相应部件替换故障部件。 2. 该工作完成后立即重新激活所有禁用的安全措施。 3. 书面记录所有维修操作，并将其保存在整个机器人系统相关的技术文档中。 4. 控制器没有最终用户可自行维修的零件。如果需要维护或维修服务，请联系您的经销商或遨博（北京）智能科技股份有限公司。

6 废弃处理

AUBO 机器人必须根据适用的国家法律法规及国家标准处置。

7 质量保证

7.1 产品质量保证

AUBO 机器人具有 12 个月有限保修期。

若新设备及其组件在投入使用后 12 个月内, 出现因制造或材料不良所致的缺陷, 遨博 (北京) 智能科技股份有限公司应提供必要的备用部件予以更换或维修相关部件。

被更换或返至遨博 (北京) 智能科技股份有限公司的设备或组件的所有权归遨博 (北京) 智能科技股份有限公司所有。

如果产品已经不在保修期内, 遨博 (北京) 智能科技股份有限公司保留向客户收取更换或维修费用的权利。

在保修期外, 如果设备呈现缺陷, 遨博 (北京) 智能科技股份有限公司不承担由此引起的任何损害或损失, 例如生产损失或对其他生产设备造成的损坏。

7.2 免责声明

若设备缺陷是由处理不当或未遵循用户手册中所述的相关信息所致, 则“产品质量保证”即告失效。

以下情况导致的故障不在本保修范围内:

1. 非遨博认可渠道购买的产品;
2. 不符合工业标准或未按用户手册要求安装、接线、连接其他控制设备;
3. 使用时超出产品所标称的规格条件或标准;
4. 将本产品用于指定以外用途;

5. 使用环境条件超出产品的标称;
6. 使用环境为打磨环境或特殊使用环境未做产品防护的;
7. 由于运输不当导致的产品损坏;
8. 意外事故、人为因素造成的故障、损坏或间接损坏;
9. 改装造成的故障、损坏或间接损坏;
10. 安装非原装正品零部件、附件;
11. 由遨博（北京）智能科技股份有限公司或其指定集成商以外的第三方对原装零部件进行改造、调试或维修导致的损坏;
12. 自然灾害、其它不可抗力造成的故障、损坏或间接损坏;
13. 上述情况以外，非遨博（北京）智能科技股份有限公司责任导致的故障。

以下情况不属于保修范围：

1. 无法识别产品追溯号。
2. 无法识别生产日期或保修起始日期。
3. 对软件或内部数据的更改。
4. 无法再现故障或者故障无法由遨博（北京）智能科技股份有限公司识别。
5. 在放射性设备、生物试验设备或遨博（北京）智能科技股份有限公司判断为危险用途中使用本产品。
6. 外观件、易损件。

根据产品质量保证协议，遨博（北京）智能科技股份有限公司只对向经销商出售的产品和零部件中出现的瑕疵和缺陷进行质保承诺。

任何其他明示或暗示的担保或责任，包括但不限于任何对适销性或特定用途的默

示担保，遨博（北京）智能科技股份有限公司不承担相关担保责任。此外，遨博（北京）智能科技股份有限公司对由相关产品产生的任何形式的间接损害或后果不承担相关责任。

附录 A 术语

0 类停机：当机器人的电源被切断后，机器人立刻停止工作。这是不可控的停止，由于每个关节会以最快的速度制动，因此机器人可能偏离程序设定的路径。当超过安全评定极限，或当控制系统的安全评定部分出现错误的情况下方可使用这种保护性停止。要了解更多信息，请参阅 EN ISO13850:2008 或 IEC60204-1:2006。

1 类停机：当为机器人供电使其停止时，机器人就停止，当机器人实现停止后切断电源。这是可控性停止，机器人会遵循程序编制的路径。一秒钟之后或一旦机器人停稳后就将电源切断。要了解更多信息，请参阅 EN ISO13850:2008 或 IEC60204-1:2006。

2 类停机：机器人通电时的可控性停止。机器人在一秒钟时间内停止所有动作。安全评定控制系统的操控可使机器人停留在停止的位置。要了解更多信息，请参阅 IEC60204-1:2006。

诊断覆盖率 (DC)：用于衡量为了达到评定的性能等级而实施的诊断的有效性。要了解更多信息，请参阅 EN ISO13849-1:2008。

集成商：集成商即设计机器人最终安装的机构。集成商负责进行最终风险评估，必须确保最终安装遵循当地的法律法规。

平均危险失效时间 (MTTFd)：平均危险失效时间 (MTTFd) 指的是为了达到评定的性能等级而进行计算和检测所得的值。要了解更多信息，请参阅 EN ISO13849-1:2008。

风险评估：风险评估即识别所有风险并将风险降低到适当程度的整个过程。风险评估应进行记录存档。详情请参考 ISO12100。

性能等级：性能等级 (Performance Level, PL) 是一个分离的等级，它用于说明

控制系统中各个与安全相关的部分在可预测的条件下执行安全功能的能力。PLd 是第二高的可信度分类，它意味着安全功能相当值得信赖。要了解更多信息，请参阅 EN ISO13849-1:2008。

遨博 (北京) 智能科技股份有限公司

AUBO (BEIJING) ROBOTICS TECHNOLOGY CO.,LTD

公司总部：北京市 海淀区 知春路7号 致真大厦C座18层

制造基地：江苏省 常州市 常州科教城铭赛科技大厦
山东省 淄博市 临淄区 齐都镇城里街65号

咨询热线：010-88595859

售后服务热线：400 863 5388

邮箱：info@aubo-robotics.cn



扫一扫
关注官方微信订阅号



扫一扫
关注官方抖音号