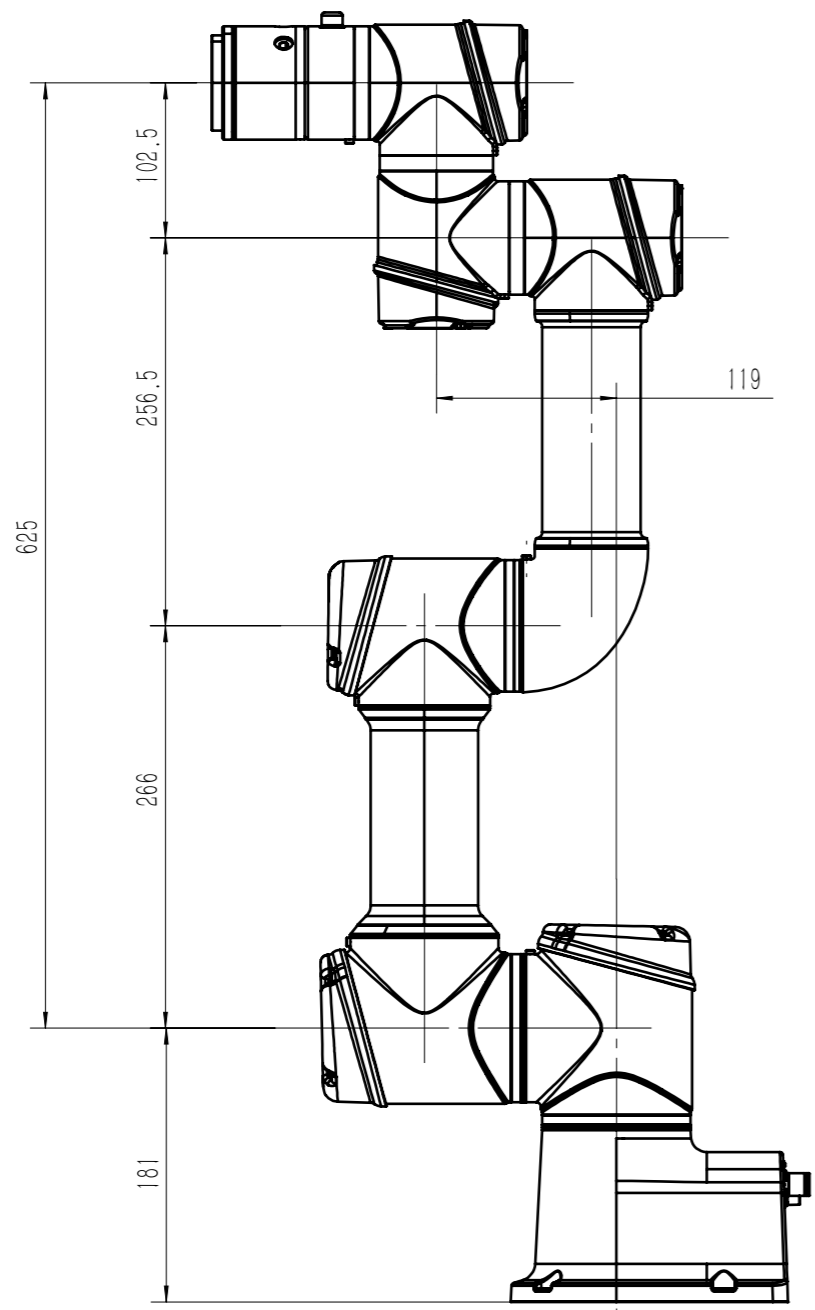


ES3-外发模型-带力控

其余



由 Autodesk 教育版产品制作

由 Autodesk 教育版产品制作

零件代号
借(通)用件登记
描图
描校
旧底图总号
底图总号
签字
日期

						遨博（北京）智能科技有限公司		
标记	处数	分区	更改文件号	签名	年月日	阶段标记	重量	比例
设计		2025/10/21	标准化				11.592	1:10
校核			工艺					
主管设计			审核					
			批准			共 1 张	第 1 张	版本