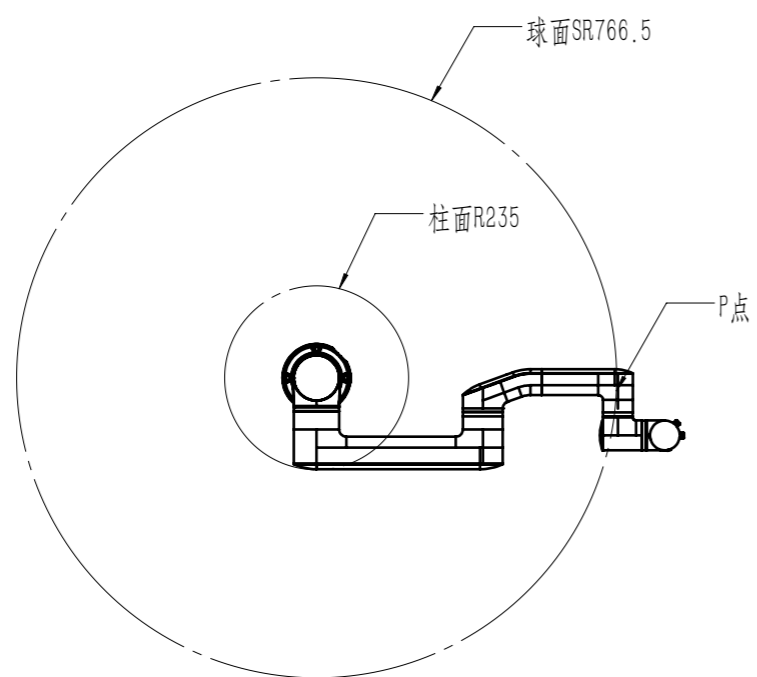


视角：沿Z轴方向



视角：沿X或Y轴方向

