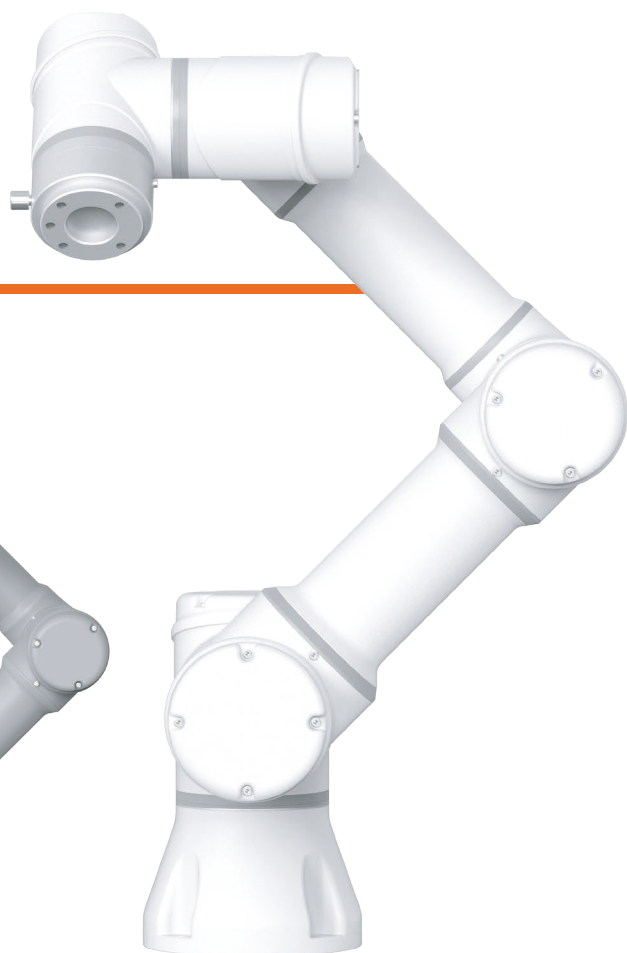


# AUBO-C3

## C系列协作机器人



**3KG**  
负载



**16KG**  
重量



**±0.05mm**  
重复定位精度



**625mm**  
工作半径

✓ AUBO-C3协作机器人可满足新零售等领域的轻量化作业需求

✓ 负载3kg, 臂展782mm, 最大工作半径625mm

✓ 小巧轻便, 占地面积小, 应用广泛

### 适合领域

适用于新零售、服务行业等应用场景

### 特性优点

- 01 轻巧灵活 便于部署** 机器人本体占地面积小, 可快速部署; 控制柜集成度高, 支持正装侧装, 可轻松集成
- 02 接口丰富易集成** 简约而不简单, 控制柜具备多种接口; 工具末端支持通用IO、模拟IO和0/12/24V电源
- 03 低成本 高回报** 性价比高, 投资回报快, 平均3-9个月回收投资成本; 平板电脑、电源等可选配, 有效降低集成产品批量部署投入
- 04 商用性能匹配高** 具有3kg负载能力, 重复定位精度可达±0.05mm, 有效满足商用场景集成产品性能需求
- 05 易学易用 操作简单** 支持ARCS无线示教软件, 无需工业示教器, 只需平板即可快捷操作; 控制柜声光信息指示, 快速指示机器人工作状态; 标配便携操作手柄, 安全与便捷达成统一
- 06 快速定制** 机器人本体可定制颜色、Logo等, 同时支持OEM项目深度定制; 软件开发多层次接口, 用户可根据使用需求自行开发或项目定制



高性能



高精度



快速响应



安全稳定



模块化设计



柔性化生产



工艺精细



防护等级高



小巧轻便

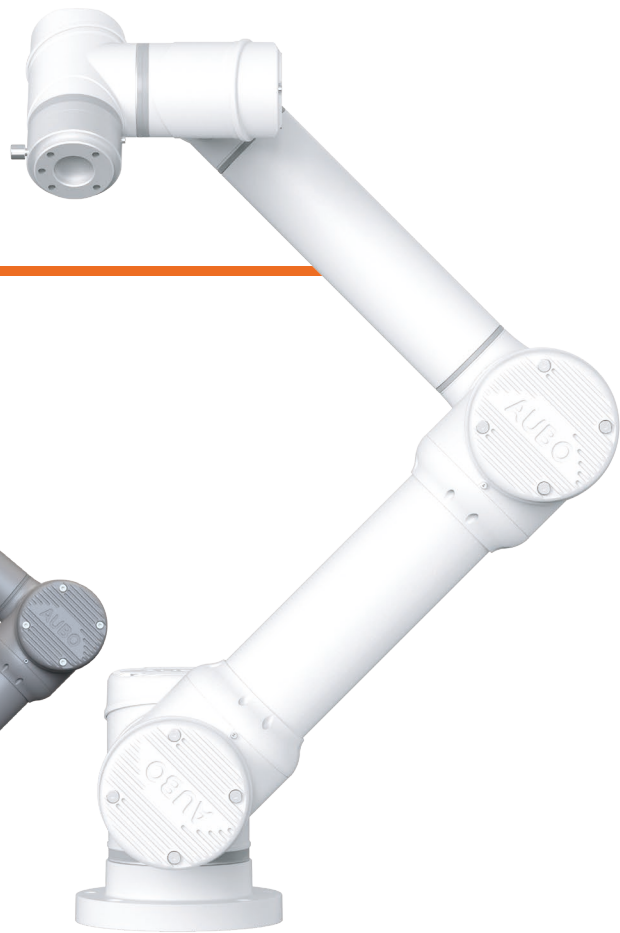


其他



# AUBO-C5

## C系列协作机器人



**5KG**  
负载



**24KG**  
重量



**±0.05mm**  
重复定位精度



**886.5mm**  
工作半径

✓ AUBO-C5协作机器人可满足新零售等领域的轻量化作业需求

✓ 负载5kg, 臂展1008.5mm, 最大工作半径886.5mm

✓ 小巧轻便, 占地面积小, 应用广泛

### 适合领域

适用于新零售、服务行业等应用场景

### 特性优点

- 01 轻巧灵活 便于部署** 机器人本体占地面积小, 可快速部署; 控制柜集成度高, 支持正装侧装, 可轻松集成
- 02 接口丰富易集成** 简约而不简单, 控制柜具备多种接口; 工具末端支持通用IO、模拟IO和0/12/24V电源
- 03 低成本 高回报** 性价比高, 投资回报快, 平均3-9个月回收投资成本; 平板电脑、电源等可选配, 有效降低集成产品批量部署投入
- 04 商用性能匹配高** 具有5kg负载能力, 重复定位精度可达±0.05mm, 有效满足商用场景集成产品性能需求
- 05 易学易用 操作简单** 支持ARCS无线示教软件, 无需工业示教器, 只需平板即可快捷操作; 控制柜声光信息指示, 快速指示机器人工作状态; 标配便携操作手柄, 安全与便捷达成统一
- 06 快速定制** 机器人本体可定制颜色、Logo等, 同时支持OEM项目深度定制; 软件开发多层次接口, 用户可根据使用需求自行开发或项目定制



高性能



高精度



快速响应



安全稳定



模块化设计



柔性化生产



工艺精细



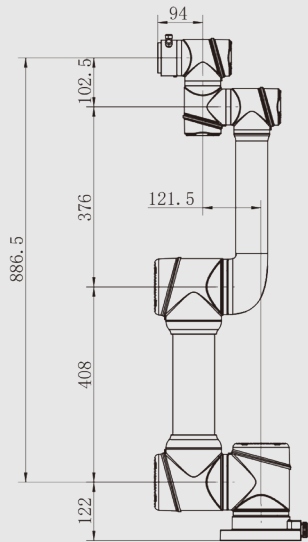
防护等级高



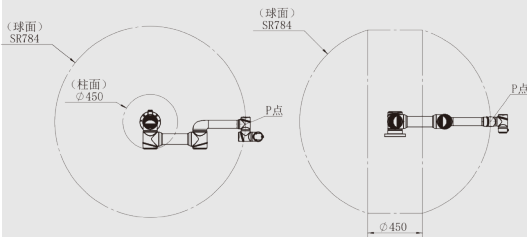
小巧轻便



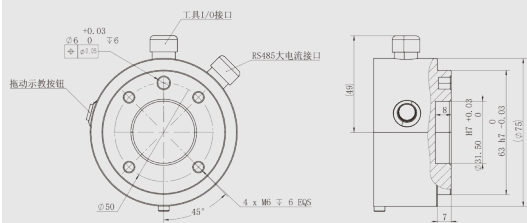
其他



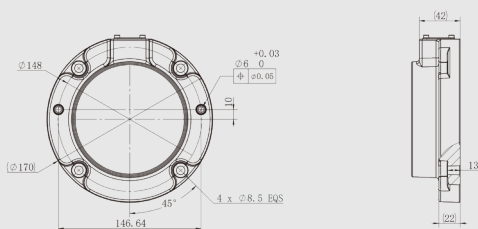
AUBO-C5 外形尺寸图



AUBO-C5 本体P点运动范围



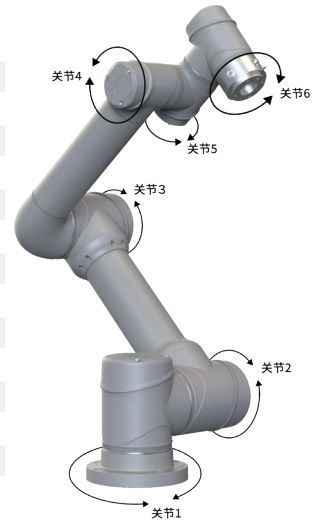
AUBO-C5 末端法兰



AUBO-C5 基座俯视图

## 机械臂

自由度	6
最大工作半径 (mm)	886.5
负载 (kg)	5
重量 (kg)	24
安装面直径 (mm)	Ø170
重复定位精度 (mm)	±0.05
工具速度 (m/s)	≤2.8
平均功率 (W)	200
峰值功率 (W)	600
工作环境温度范围 (°C)	0-50
工作环境湿度	90%相对湿度 (非冷凝)
安装方式	任意角度
防护等级	IP54



## 关节运动参数

	运动范围 (°)	最大速度 (°/s)
joint 1	±360	185
joint 2	±175	185
joint 3	±162	185
joint 4	±175	185
joint 5	±175	185
joint 6	±360	185

\*各关节具备±360的能力, 受限于应用场景, 各关节可能达不到, 请实际使用过程中注意。

## 控制柜

产品型号	AUBO-CB-C
控制柜尺寸 (长*高*宽)	340mm * 100mm * 260mm
重量	7.5kg
连接机械臂线缆长度	5m
连接示教器线缆长度	无配线
连接电源线长度	5m
通讯协议	Ethernet、ModBus-RTU/TCP、Profinet Ethernet/IP (选配)
接口与开放性	SDK (C/C++/C#/Lua/Python/JavaScript Windows + Linux 系统)、支持 ROS/ROS2 系统、AP
供电电源	100~240VAC, 50~60Hz (宽压)
防护等级	IP30



## 控制柜I/O/工具端I/O

	控制柜	工具端
I/O 接口		
数字输入	12(可配置)/6(安全)	4(可配置)
数字输出	12(可配置)/6(安全)	4(可配置)
模拟输入	-	2
模拟输出	-	-
485通信	2	1
I/O 电源		
输出电压	24V	0V/12V/24V
输出电流	3A Max	2A (3A Max)

### 免责声明:

1. 本产品单页内容可能会在不预先通知的情况下有所变更。
2. 本产品单页为本公司著作物, 版权归我司所有, 转载或者引用本目录内容请注明来源, 未经允许不得随意转载, 否则将视为侵权并依法追究法律责任。

